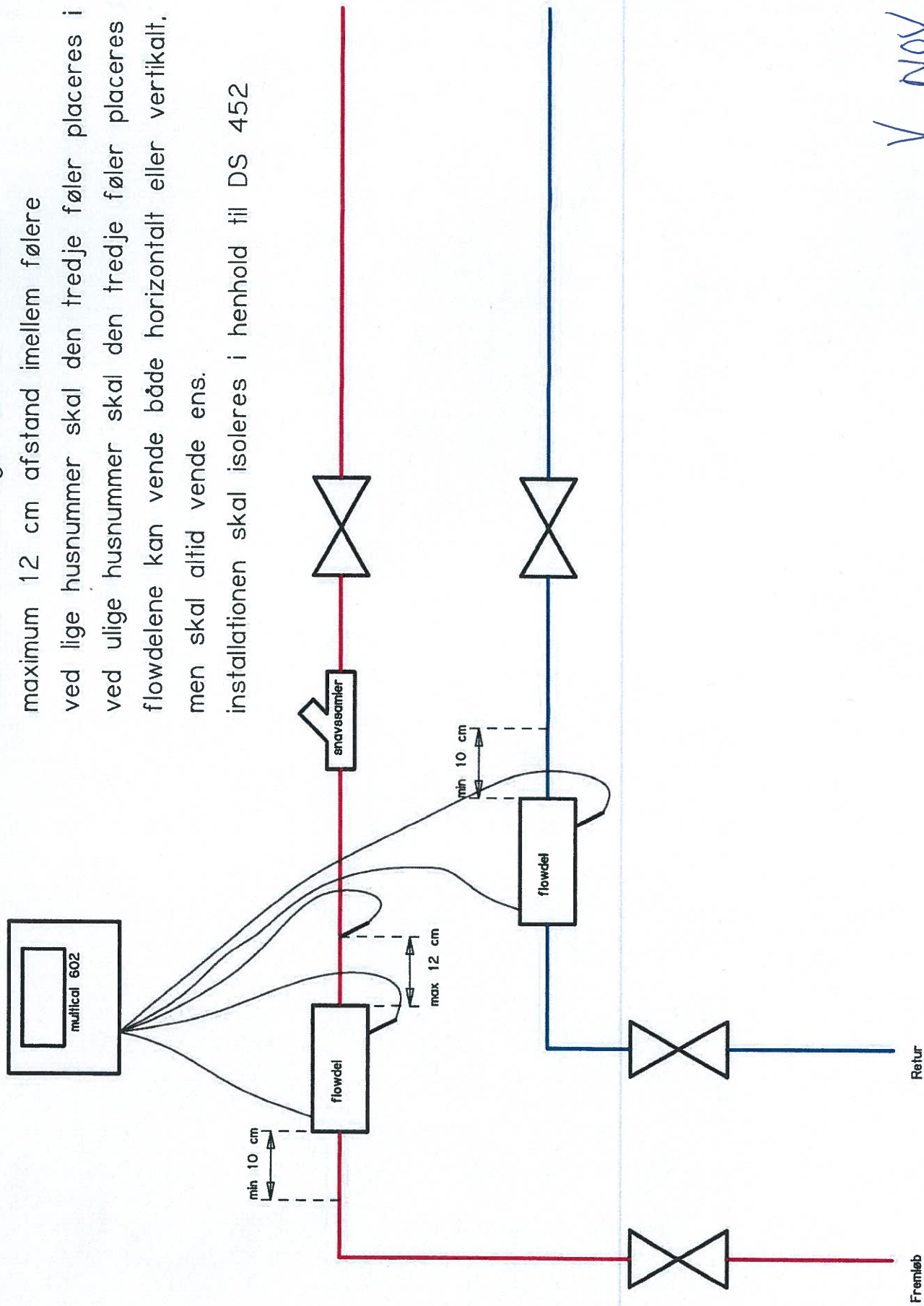


INSTALLATION VEJLEDNING

minimum 10 cm lige rør før flowdele
maximum 12 cm afstand imellem følere
ved lige husnummer skal den tredje føler placeres i fremløb
ved ulige husnummer skal den tredje føler placeres i retur
flowdelene kan vende både horisontalt eller vertikalt,
men skal altid vende ens.

installationen skal isoleres i henhold til DS 452



V. NOV 2017